

## Modularna horizontalna linija 900XP 1- korito programabilna plinska friteza 23 litara HP

STAVKA #: \_\_\_\_\_

MODEL #: \_\_\_\_\_

NAZIV #: \_\_\_\_\_

SIS #: \_\_\_\_\_

AIA #: \_\_\_\_\_

**391343 (E9KKLBAMCG)**

23-lit plinska friteza s 1 koritom „V“ oblika (vanjski elementi grijanja), elektronska kontrola, programabilna, pumpa za recirkulaciju ulja, 2 košare 1/2 veličine, automatski sustav za podizanje košara, funkcija automatskog kuhanja, predviđena za napredni

### Kratke specifikacije

#### Br. stavke:

Plamenici od nehrđajućeg čelika. Za prirodni plin ili UNP priključen na vanjsku strnu korita. Duboko korito u obliku slova V. Uređaj je opremljen elektroničkim kontrolnim panelom koji se može programirati. Automatski sustav podizanja košara s automatskim načinom pripreme. Uređaj predviđen za napredni sustav filtriranja. Funkcija za topljenje. Ulje se cijedi kroz slavinu u posudu ispod korita; uključen filter od nehrđajućeg čelika.

Prilagodljive nogice od nehrđajućeg čelika. Vanjske stranice od nehrđajućega čelika. Radna površina od nehrđajućega čelika 20/10. Zahvaljujući pravokutnim bočnim rubovima, izbjegava se nastanak rupa i mogućih mjesta nečistoća između uređaja.

### Glavne značajke

- Visoko efikasni grijači od 26kW izrađeni od nehrđajućeg čelika sa uređajem za detekciju plina smješteni izvan korita.
- Termostatska kontrola temperature ulja do maksimuma od 190°C.
- Ugrađena smart elektronička kontrola prati temperaturu prženja te jamči sigurnosni proces pripreme.
- Jedinica je predviđena za NAPREDNI SUSTAV FILTRIRANJA s filterima od papira kako bi se uklonili i najmanji ostatci hrane i produžio vijek trajanja ulja.
- Jedinica s automatskim sustavom za podizanje košare i načinom AUTOMATSKE PRIPREME. Patent (EP3125644B1 i pripadajuća obitelj proizvoda).
- Jedinica je u stanju memorizirati 5 programa (temperatura i vrijeme), a 5 dodatnih programa može se prilagoditi koristeći način automatske pripreme koji omogućuje automatsko prilagođavanje vremena kuhanja u skladu s količinom.
- Posebni dizajn kontrolne ploče daje bolje jamstvo zaštite od infiltracije ulja.
- Uređaj za detekciju plamena.
- Standardno opskrbljen s 2 košare 1/2 veličine i 1 vrata na desnoj strani za ormarić i filter od nehrđajućeg čelika za sakupljanje ostataka hrane.
- Duboko vučeno korito "V"- oblika.
- Termostatska zaštita od pregrijavanja dolazi kao standard na svim uređajima.
- Integrirani sustav filtriranja ulja sa pumpom za cirkulaciju ulja.
- Svi glavni elementi smješteni na prednjoj strani za jednostavno održavanje.
- Opcijski prenosivi dodatak za nadzor kvalitete ulja (kod 9B8081) za efikasno upravljanje uljem.

### Konstrukcija

- Unutrašnjost korita sa zaobljenim rubovima za lakše čišćenje.
- Jedinica dubine 930 mm za veću površinu radne plohe.
- Svi vanjski paneli od nehrđajućeg čelika s površinskom obradom Scotch Brite.
- Model ima pravokutne bočne rubove kako bi se uravnotežili susjedni uređaji i izbjegle zamke nečistoća u prorezima.
- Jedinica se standardno dostavlja s četiri noge od 50 mm izrađene od nehrđajućeg čelika.

ODOBRENJE: \_\_\_\_\_

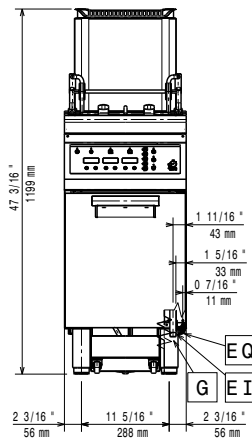
**Uključena dodatna oprema**

- 1 x Filter za ulje od nehrđajućeg čelika za 18/23 l friteze PNC 200086
- 1 x Vrata za otvoreni ormarić PNC 206350
- 1 x 2 košare pola veličine za fritezu 15 l OptiOil i friteze 18/23 l PNC 927223

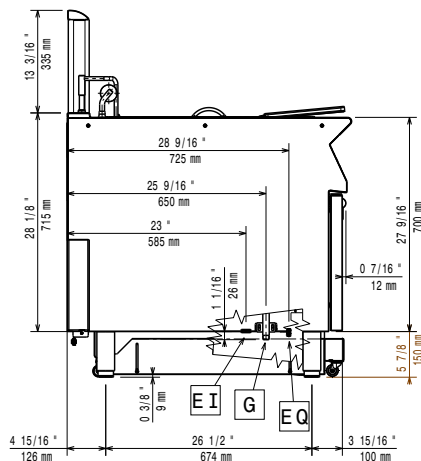
**Opcijska dodatna oprema**

- Komplet za napredni sustav filtriranja za fritezu od 23, koji omogućuje uklanjanje najmanjih ostataka hrane i produljenje vijeka trajanja ulju - 900XP PNC 200084
- Paket od 100 papirnatih filtera za napredni sustav filtracije za friteze od 23 l s pumpom za ulje i friteze OptiOil PNC 200085
- Filter za ulje od nehrđajućeg čelika za 18/23 l friteze PNC 200086
- Komplet za produživanje ispusta pumpe za friteze 23 l s pumpom za ulje i friteze OptiOil PNC 200087
- Pribor za brtvljenje spojeva PNC 206086
- Odvod plinova - promjer 120 mm PNC 206126
- Adapter za dimnjak - promjer 120 do 130 mm PNC 206127
- Set 4 kotača - 2 zakretna sa kočnicama, obavezno se instalira nosač baze i kotači PNC 206135
- Komplet noga s prirubnicama PNC 206136
- Par bočnih sokla (nisu predviđene za postolje hladnjaka/zamrzivača) PNC 206180
- Prednji sokl za fritezu 23 litre PNC 206203
- Nastavak za odvod ulja PNC 206209
- Dimnjak za elemente širine 1/2 modula, promjer 120 mm PNC 206310
- Vrata za otvoreni ormarić PNC 206350
- Postolje za kotače, bočni, za 23 lt friteze, kuhala tjestenine, hladna postolja (XP900) PNC 206372
- Set G.25.3 (NL) plinske dizne za friteze linije 900 PNC 206467
- Par bočnih pokrovnih panela za samostojeće uređaje PNC 216134
- Taložna posuda za sakupljanje sedimenta za fritezu od 23 litre (koji se mora staviti u korito) PNC 921023
- 2 košare pola veličine za fritezu 15 l OptiOil i friteze 18/23 l PNC 927223
- Regulator pritiska za plinske uređaje PNC 927225
- 1 košara pune veličine za fritezu 15 l OptiOil i friteze 18/23 l PNC 927226
- Šipka za čišćenje odvoda za HD friteze PNC 927227
- Štitnik za prženje panirane hrane za friteze 23 litre PNC 960645

Prednja/e

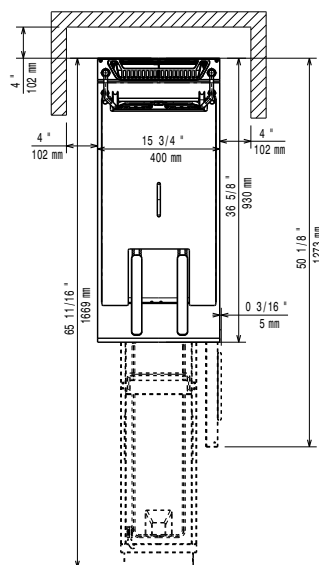


Bočna/o



EI = Električni priključak  
 EQ = Ekvipotencijalni vijak  
 G = Priključak plina

Gornja/e



## Plin

**Snaga plina:** 26 kW  
**Standardna priprema za plin:** Prirodni plin G20 (20mbar)  
**Opcija vrste plina:** LPG, prirodni plin  
**Ulaz plina:** 1/2"

## Instalacija:

Ukoliko se uređaj instalira iznad ili pored osjetljivog na temperaturu namještaja ili slično, sigurnosni prorez od 150mm treba biti poštivan ili instalirana termička zaštita.

## Ključne informacije:

**Korisna dimenzija korita (širina):** 340 mm  
**Korisna dimenzija korita (visina):** 575 mm  
**Korisna dimenzija korita (dubina):** 400 mm  
**Kapacitet korita:** 21 lt MIN; 23 lt MAX  
**Performanse:** 36.5 kg/sat  
**Raspon termostata:** 110 °C MIN; 190 °C MAX  
**Neto težina:** 96 kg  
**Transportna težina:** 111 kg  
**Transportna visina:** 1480 mm  
**Transportna širina:** 460 mm  
**Transportna dubina:** 1020 mm  
**Transportni volumen:** 0.69 m<sup>3</sup>

\*na osnovu:  
 Grupa certifikata: Inspired by ASTM F1361, ensuring max productivity GF91L23